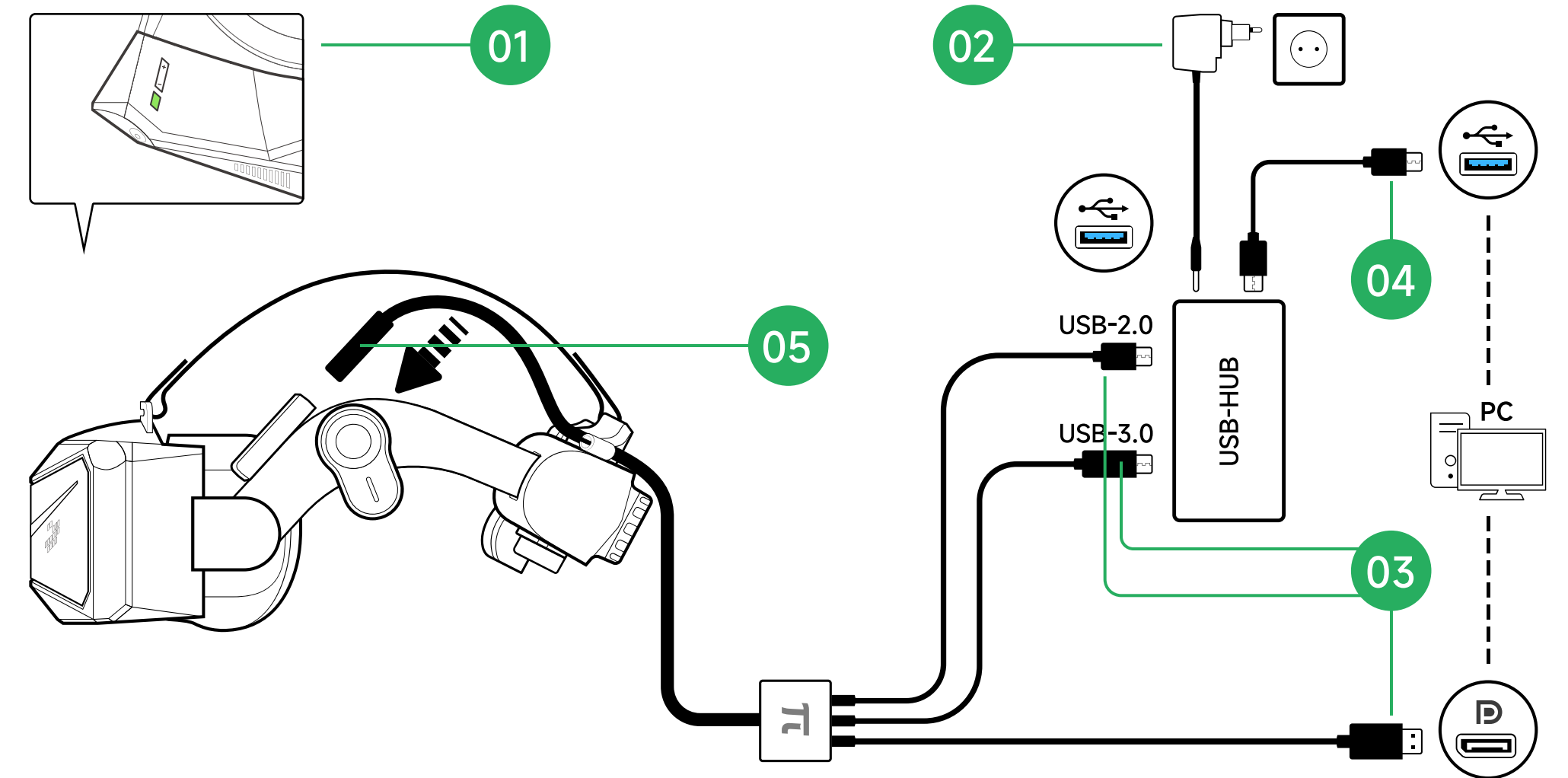


Pimax Crystal

使用说明手册

PC模式连接

1. 头显切换至PC模式并开机。
2. USB-HUB连接电源适配器。
3. DP线缆USB接口连接USB-HUB、DP接口连接PC。
4. USB-HUB连接PC。
5. 头显DP线连接头显。



电池安装/更换

电池安装

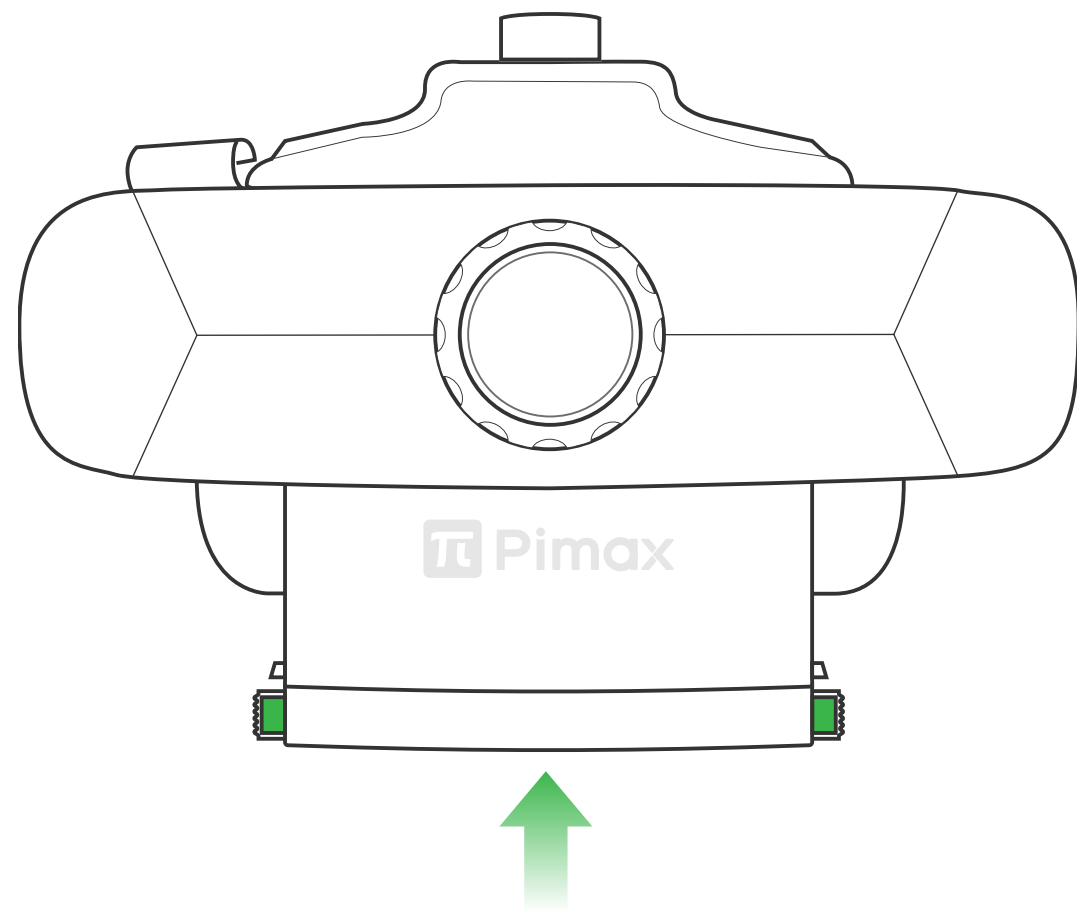
按住电池两边的按钮，按照箭头方向，将电池推入头盔。

更换电池

请先取下电池一侧卡扣，再取下另一侧卡扣。具体操作可查看视频。

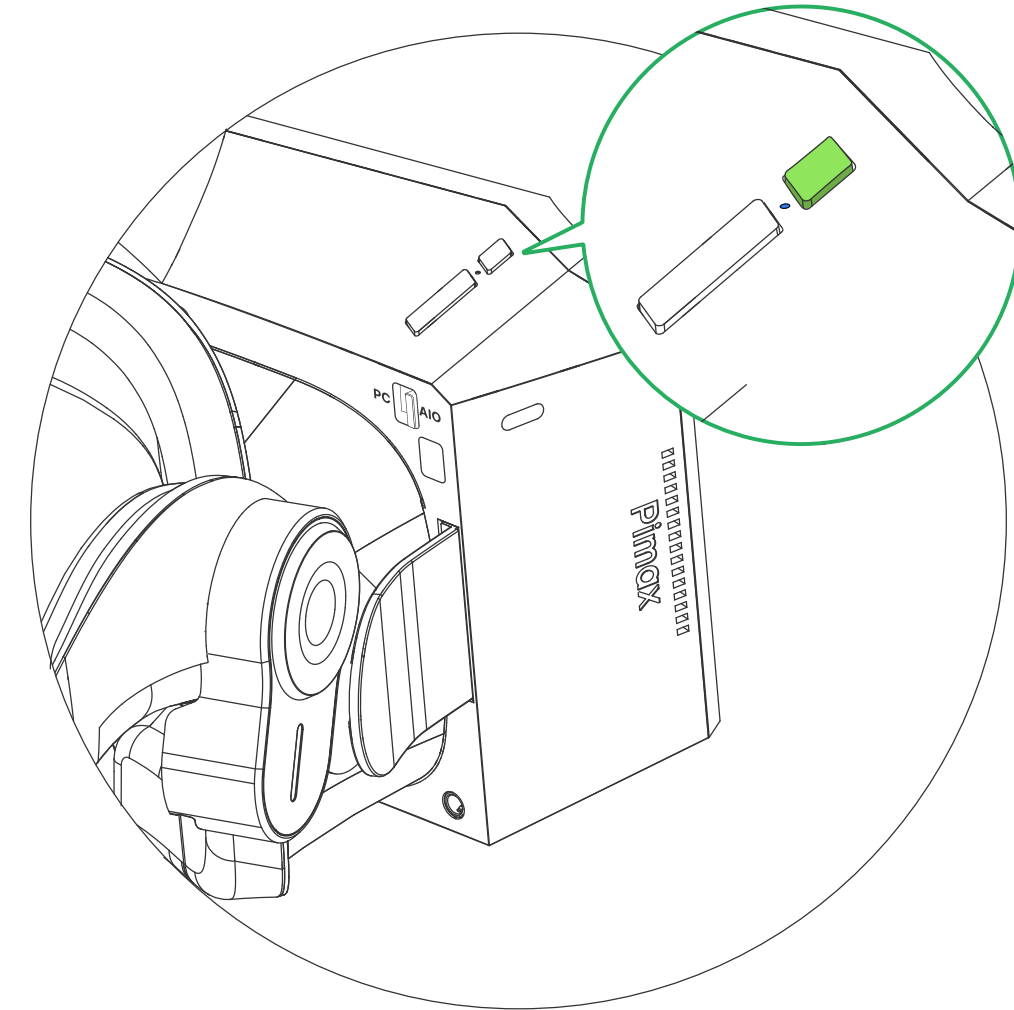
Youtube:

<https://youtu.be/pQs9TyS3LZE>



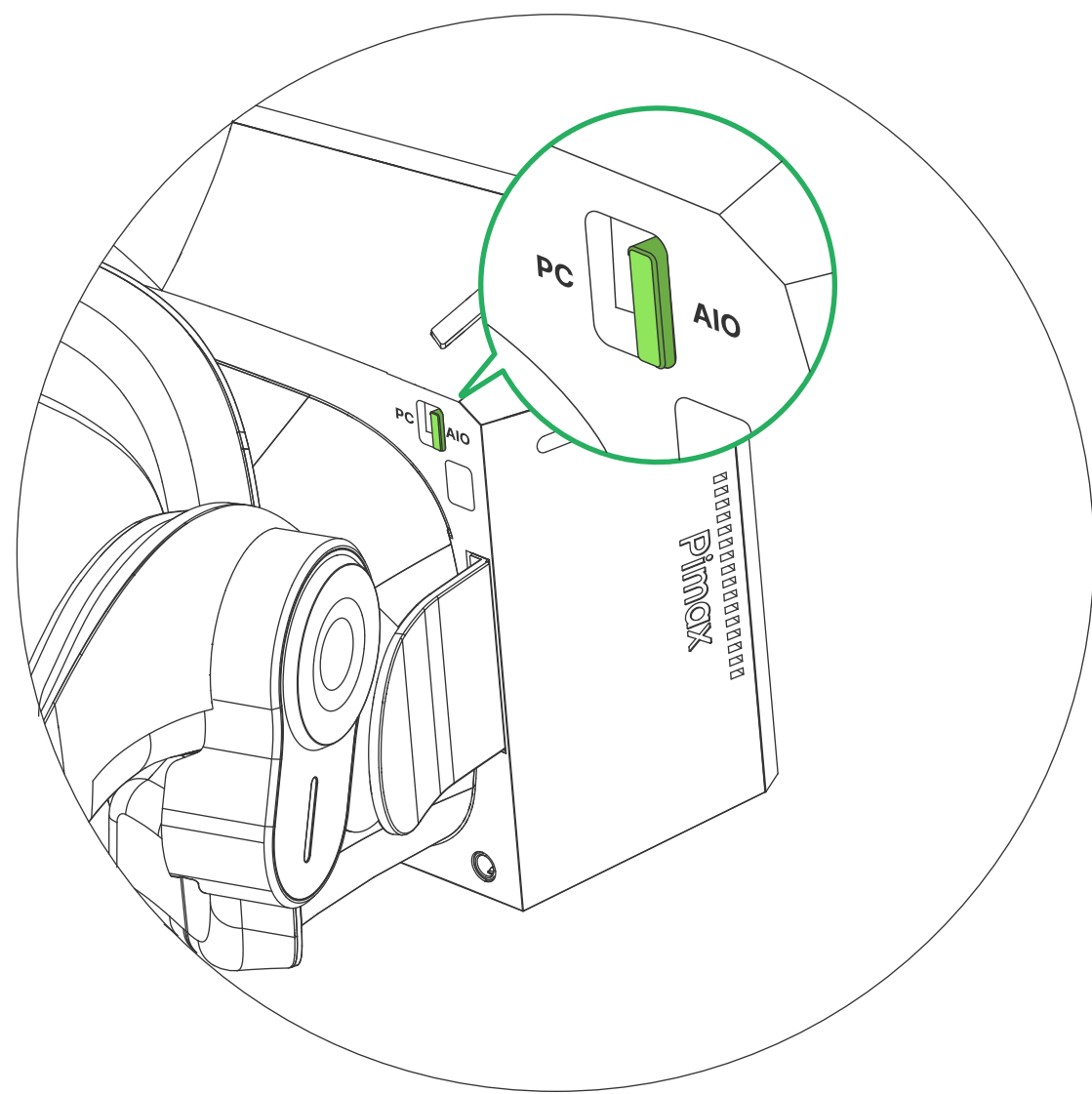
如何使用电池的热插拔功能

1. 热插拔电池功能请在设备进入低功耗模式后进行。
2. 按电源键关闭屏幕，并等待电池仓位置的蓝灯关闭。
3. 请在1分钟内完成电池更换。



切换PC/一体机模式

拨动开关，选择要使用「PC」模式或者「一体机」模式。

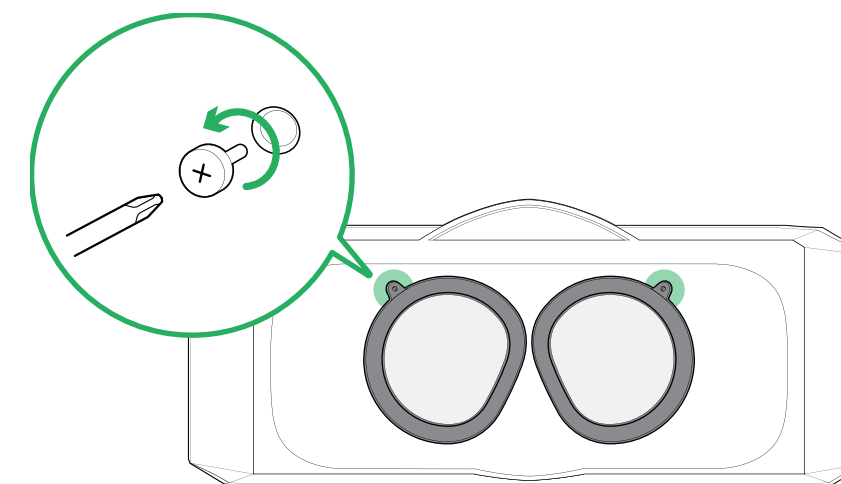


※ **提醒：** 开机状态下切换，头显会自动重启。

拆卸透镜

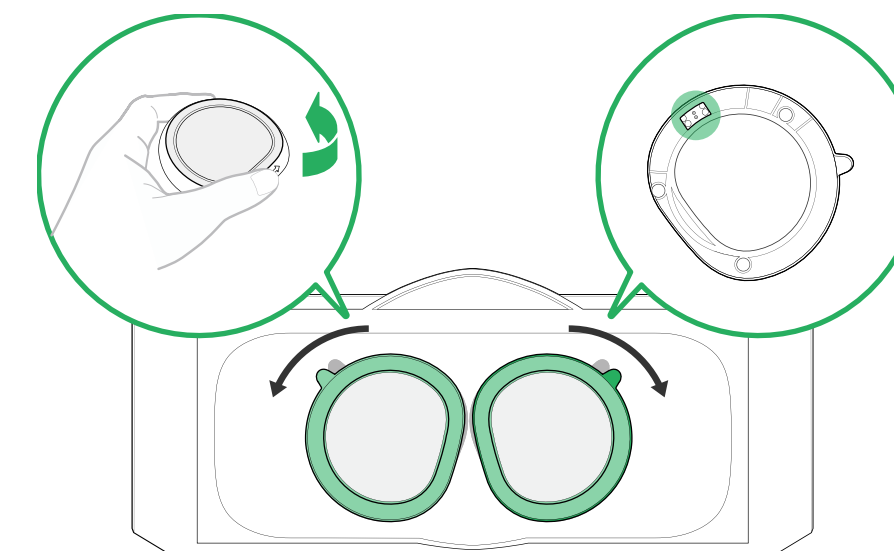
01

松开限位螺丝



02

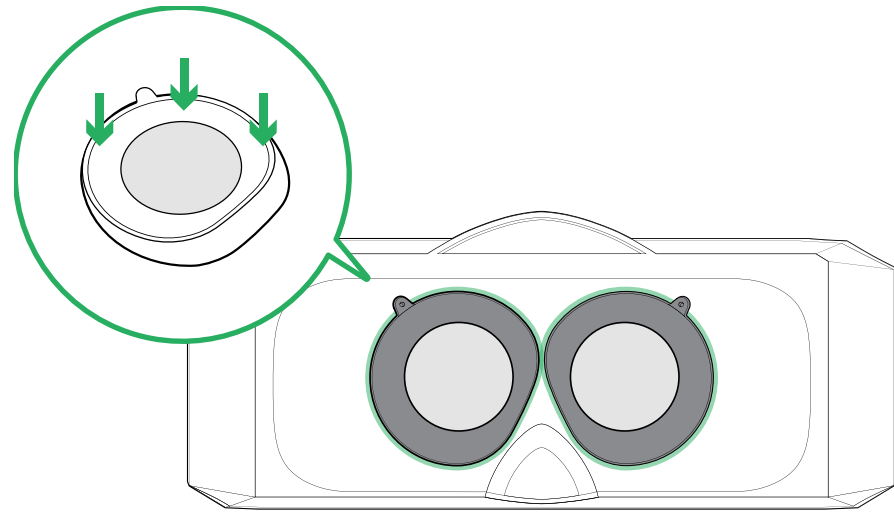
捏住透镜支架边缘,旋转透镜并取下。



安装透镜

01

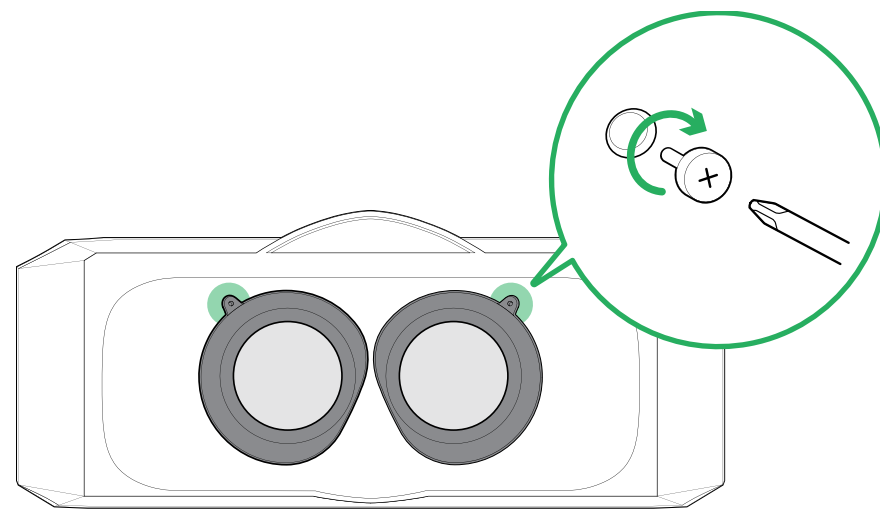
将要更换的透镜根据左右分别安装在镜筒上；按压透镜支架边缘。



※ **提醒：** 每套镜片都有左右两侧的镜片。

02

确保安装位置吻合后，锁紧限位螺丝。



APP下载与设备绑定

扫描下方二维码下载APP，设备绑定指南请进入APP查看。



APP 功能

1. 内容商店——提供收费及免费的游戏应用。
2. 设备绑定——设定账户&WiFi及投屏功能。
3. 产品说明书、产品介绍。
4. 售后服务链接。

更多指导内容，请至网站查看：

pimax.com/support